

BFZ

Hyper-V WS 2012 R2 und
SCVMM 2012 R2 Workshop

10-13.02.2014

Wer bin ich?

- Marc Grote
- Seit 1989 hauptberuflich ITler / Seit 1995 Selbststaendig
- Microsoft MVP seit 2003
- Microsoft MCT / MCSE Messaging/Security/Server
/MCLC /MCITP*/MCTS* /MCSA* /MC*
MCSE Private Cloud
MCS Server Virtualization Hyper-V und System Center
MCITP Virtualization Administrator
- Buchautor und Autor fuer Fachzeitschriften
- Schwerpunkte:
 - Windows Server Clustering/Virtualisierung/PKI
 - System Center DPM/SCVMM/SCEP
 - Exchange Server seit Version 5.0

Agenda

- Was ist neu in Hyper-V WS 2012 R2
- Vergleich Hyper-V Terminologie mit VMware?
- Netzwerkkonzepte in Hyper-V
- Storage/Failover Terminologie in WS 2012 R2
- SMB das SAN der Zukunft?
- Einrichtung WS2012 R2 HV Cluster
- Failover Clustering mit Hyper-V
- Erweiterte Administration
- VM Management
- SCVMM Integration - Netzwerkkonzepte

Was ist neu in Hyper-V WS 2012 R2

- Siehe Slides in Doku

<http://www.it-training-grote.de/download/WS2012R2-Hyper-V-SC-R2.pdf>

<http://www.it-training-grote.de/download/WS2012R2-Hyper-V-NRW.pdf>

- Praxisdemo

Vergleich Hyper-V Terminologie mit VMware?

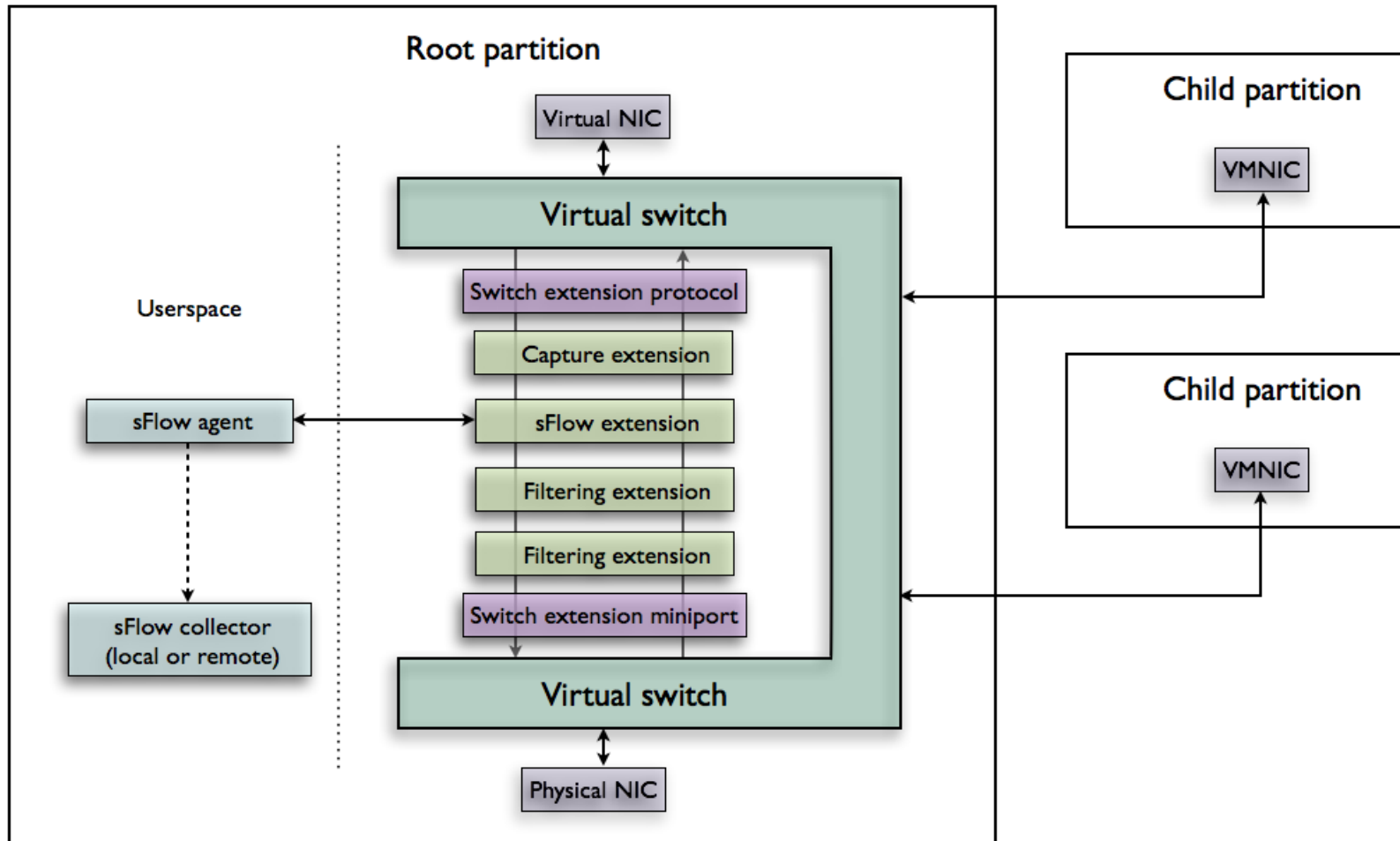
- Gruppenarbeit 😊

Netzwerkkonzepte in Hyper-V (ohne SCVMM)

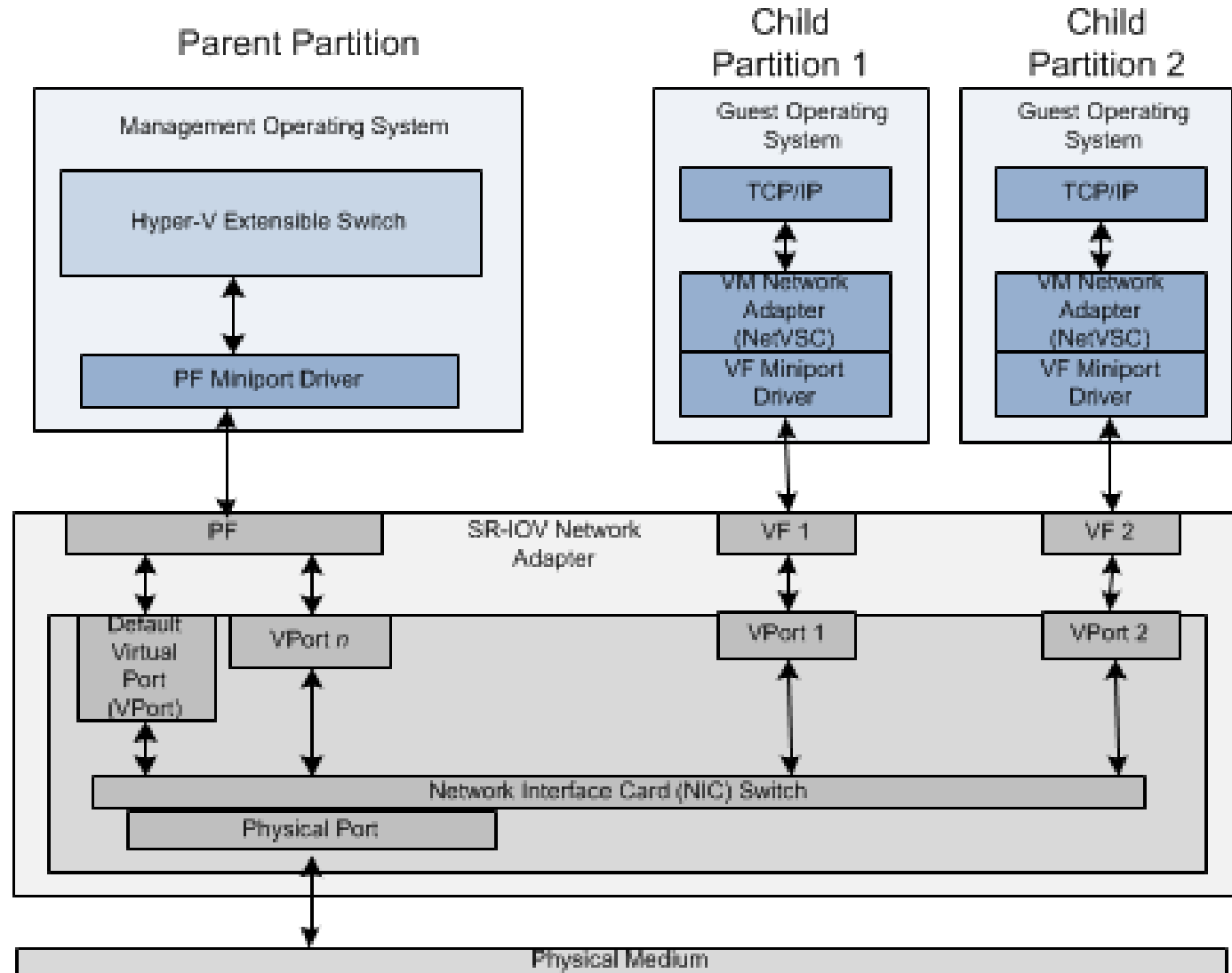
- Switchtypen
- VLAN
- NIC Teaming (Hyper-V Host und VM NIC Teaming)
- QoS
- SR-IOV ([http://msdn.microsoft.com/en-us/library/windows/hardware/hh440238\(v=vs.85\).aspx](http://msdn.microsoft.com/en-us/library/windows/hardware/hh440238(v=vs.85).aspx))
- Switch Extensions
- VMQ ([http://msdn.microsoft.com/en-us/library/windows/hardware/ff571029\(v=vs.85\).aspx](http://msdn.microsoft.com/en-us/library/windows/hardware/ff571029(v=vs.85).aspx))
- IPSEC Task Offload ([http://msdn.microsoft.com/en-us/library/windows/hardware/ff557009\(v=vs.85\).aspx](http://msdn.microsoft.com/en-us/library/windows/hardware/ff557009(v=vs.85).aspx))
- RDMA (<http://msdn.microsoft.com/en-us/library/hh536346.aspx>)
- DHCP Guard
- VM NIC Teaming / Bandbreitenmanagement / MAC Spoofing / Port mirroring
- Router Advertisement Guard (http://technet.microsoft.com/de-de/library/jj679878.aspx#bkmk_router)
- Protected Network (<http://technet.microsoft.com/en-us/library/dn265972.aspx>)

Switch Extension

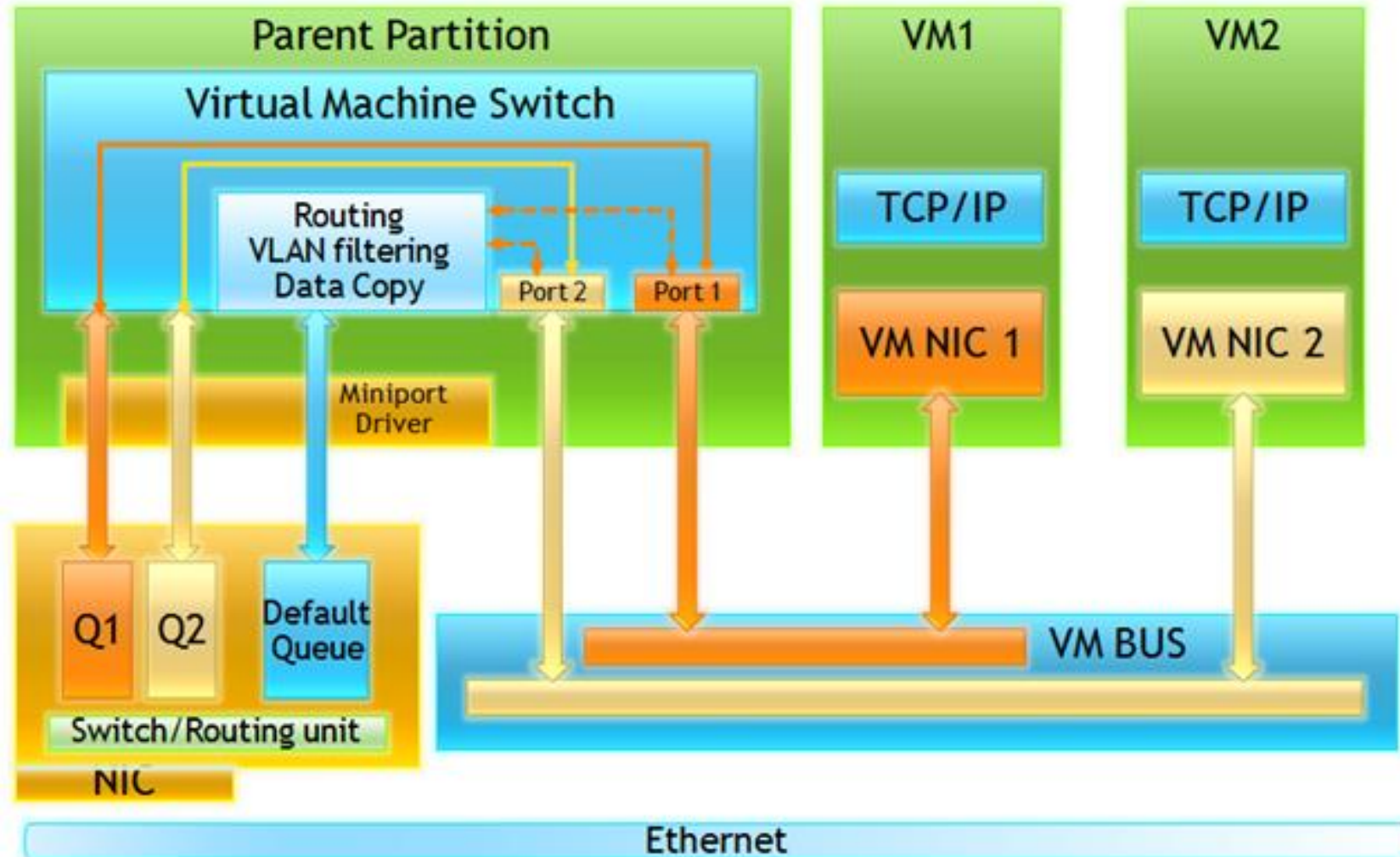
sFlow in the Hyper-V extensible switch



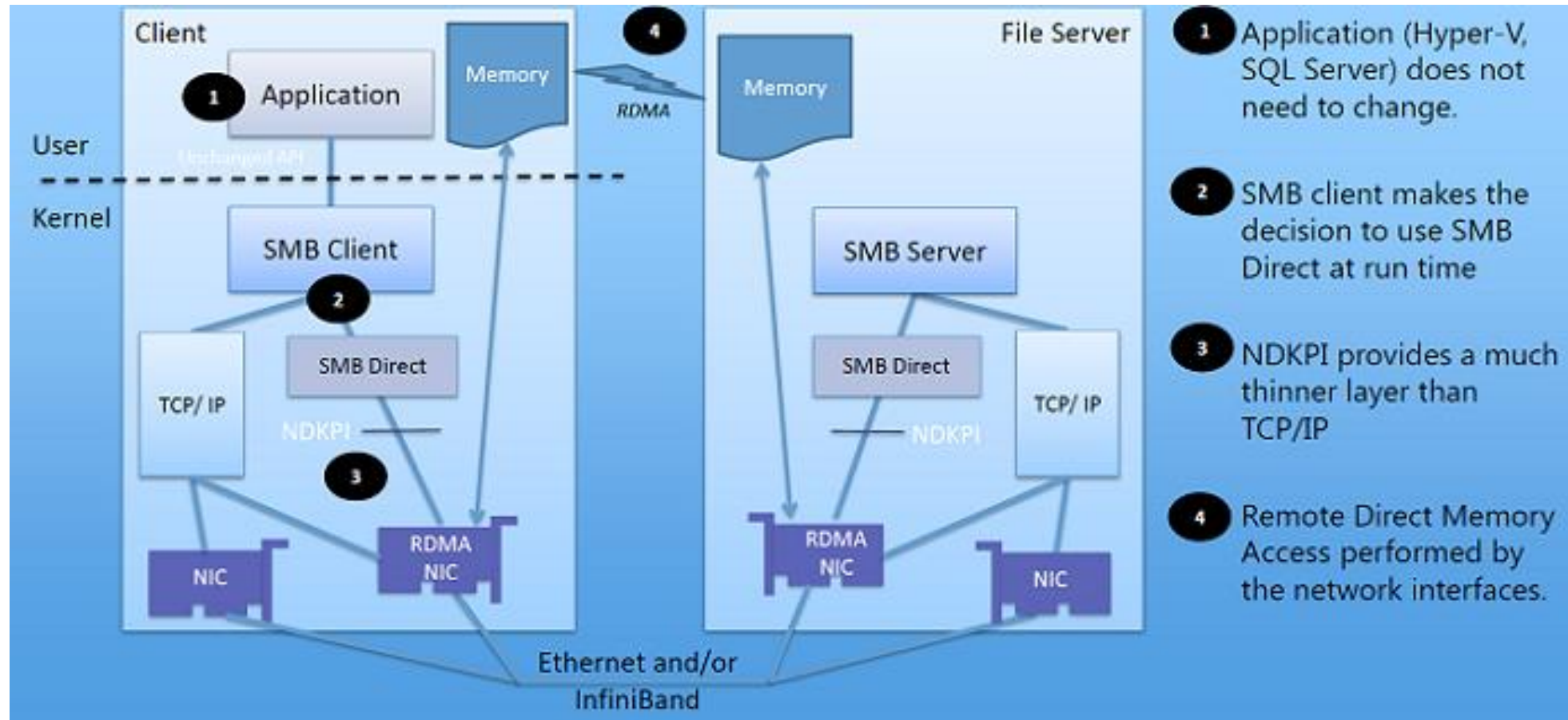
SR-IOV



VMQ



RDMA



Storage/Failover Terminologie in WS 2012 R2

- CSV (WSV430.PPTX Teched 2013 und VladimirPetter_Cluster_Shared_Volume_revision.pdf)
- CSV Koordinator
- CSV Redirected Mode
- Technologie
- Witness / Quorum
- Clusterknoten
- Bevorzugte Besitzer / moegliche Besitzer (Verfuegbarkeitssaetze in VMM, Dynamic Optimization in VMM)
- Anti Affinity Class pro Clustergruppe
- Failover / Failback

SMB das SAN der Zukunft?

- SMB 3.02
 - SMB Transparent Failover
 - SMB Encryption
 - SMB Encryption
 - SMB Multichannel
 - SMB Direct (RDMA)
- Storage Pool und Storage Spaces
- Tiered Storage
- SOFS mit JBOD

Einrichtung WS2012 R2 HV Cluster

- An die Arbeit 😊
 - Dokumentation!
 - Netzwerkkonfiguration
 - Storage Anbindung
 - Windows Patching
 - Hyper-V
 - Failover Cluster
 - Feintuning
 - Liste abarbeiten

Failover Clustering mit Hyper-V

- Terminologie
- Validierung
- Einrichtung
- Storage (CSV)
- Grundkonfiguration
- Erweiterte Administration

SCVMM Integration

- Einfuehrung in SCVMM
- Vergleich mit vCenter?
- VMM Agents
- Hostgruppen
- Storage
- Fabric Management
- VM Management

Netzwerkkonzepte in SCVMM

- Logische Netzwerke
- Logische Switche
- VM-Netzwerke
- Netzwerkstandorte
- Portklassifizierungen / Portprofile
- IP Adresspool / MAC Adresspool
- VMM NVGRE Gateway

Fragen

- SCVMM SMI-S / Storage (Dell Compellent)
- SMI-S vs. CSV
- Backup von VMs unter Hyper-V (DPM)
- Sicherheit von Host's (Dedizierte Hyper-V-Domäne (Vor- Nachteile))
- Netzwerk-Verfuegbarkeit (Teaming / Adapter Anzahl)
- Netzwerk QoS Einstellungen in SCVMM
- Virtuelle Cluster (FileCluster virtuelle) im HyperV Cluster (iSCSI mapping an VMs) ggf. Probleme mit Backup
- LUN-Anbindung / LUN-Groesse fuer CSV
- Storage Single-Root Input/Output (SR-IOV)
- iSCSI Connection Cluster zu Storage (Verbindungsanzahl)

Hyper-V und DPM

- Unterstützte VM OS
- Installation Hyper-V Rolle auf DPM Server wegen ILR
- Update Patches berücksichtigen
- Software / Hardware VSS
- Serialisierung / Max. Backup-Aufträge (Registry / XML)
- VM Application Backup / HV Host Backup
- CSV Backup (Redirected I/O)
- DPM Backup bei LiveMigration (VMM Konsole auf DPM Server, Set-DPMGlobalProperty ...)

Hyper-V Security

- Azman (C:\ProgramData\Microsoft\Windows\Hyper-V\InitialStore.xml) -->
<http://blogs.technet.com/b/germanvirtualizationblog/archive/2010/07/14/hyper-v-security-konfiguration-mit-azman.aspx>
- SCVMM RBAC
- Hyper-V Administrators Group
- System Center App Controller Self Service Portal

Netzwerkverfuegbarkeit

- Bandbreite
- NIC Teaming Hersteller oder MS
- Einschränkungen NIC Teaming (SR-IOV, RDMA)
- Welche Funktionen verwenden?
- Abgleich NIC und Windows Funktionen (RSS, SNP etc.)
- Converged Network? (2x 10 GB NIC im NIC Team und virtuelle NIC bauen?) → <http://www.hyper-v-server.de/management/umstellung-unseres-failover-cluster-auf-10-gbits-converged-network/>
- Hyper-V Empfehlungen (Januar 2014): <http://technet.microsoft.com/library/dn550728.aspx>
- Traditional NIC Design? → <https://blogs.technet.com/b/gavinmcshera/archive/2011/03/27/3416313.aspx>

Netzwerkverfuegbarkeit – Netzwerk BP

- Client (traffic between the outside and VMs running in the Compute Cluster)
- Storage (main communications between the Compute and Storage clusters)
- Cluster (communication between nodes in both clusters, including heartbeat)
- Migration (used for moving VMs between nodes in the Compute Cluster)
- Replication (used by Hyper-V replica to send changes to another site)
- Management (used to configuring and monitoring the systems, typically also including DC and DNS traffic)

Virtuelle Cluster

- (FileCluster virtuelle) im HyperV Cluster (iSCSI mapping an VMs) ggf. Probleme mit Backup
- Shared VHDX
- iSCSI in VM
- Virtual FibreChannel
- VHDX als Fileablage
- SOFS?

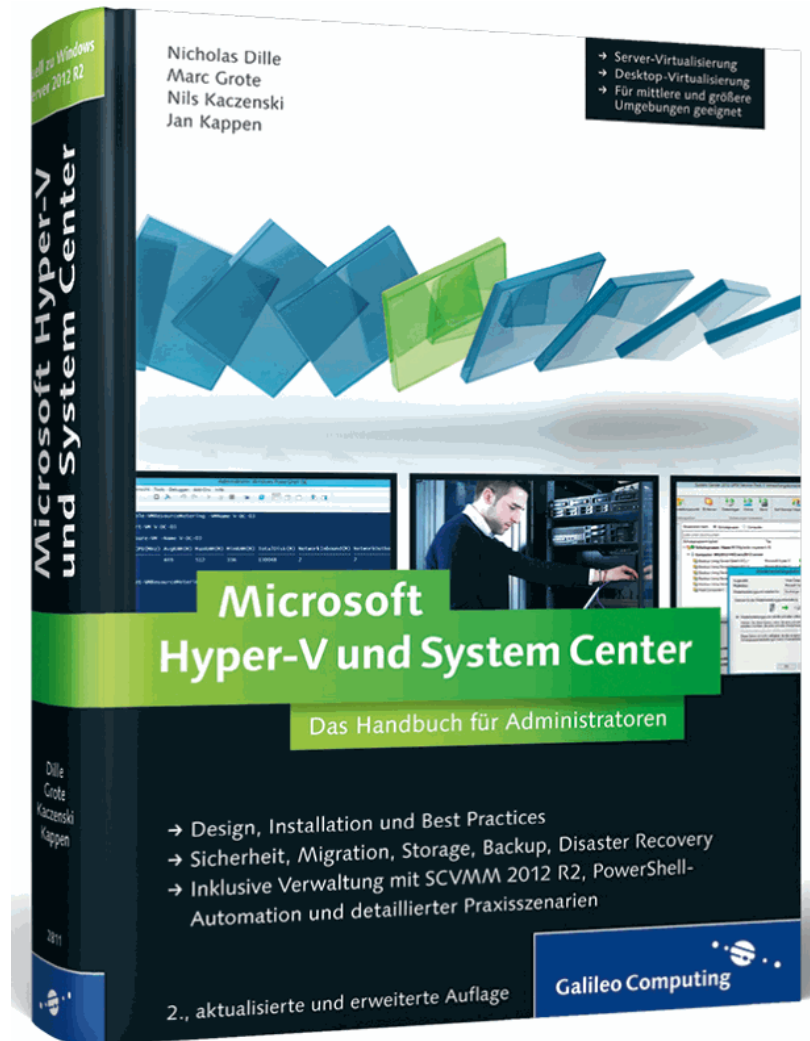
LUN-Anbindung / LUN-Groesse fuer CSV

- Bis 2008 R2 → 1 VM pro CSV
- Ab 2012 → „unlimited“ VM pro CSV
- SOFS → 1 CSV pro Fileserver Node
- Hyper-V Cluster Verhaeltnis CSV
 - Mittlere Umgebungen (1:1 ein Cluster Node – ein CSV)
 - Groessere Umgebungen (1:2 ein Cluster Node – zwei CSV)
- CSV Klassen? → SATA, SAS, SSD
- IOPS / IOPS / IOPS
- CSV Size → Offline, Defrag, Backup, Snapshot
- Unterschiedlicher CSV Cache
- Einsatzszenarien → VDI?, Server Virtualisierung
- Ansaetze: <http://www.aidanfinn.com/?p=11399>

Fragen?

The word "Fragen?" is written in a bold, sans-serif font. The letters "Fragen" are orange, and the question mark is blue. To the right of the blue question mark, there are two more overlapping question marks: one in a medium blue and one in a dark blue, creating a layered effect.

Das Buch



Hyper-V und System Center 2012 + R2

Kontakt

Marc Grote

- E-Mail: grotem@it-training-grote.de
- Web: <http://www.it-training-grote.de>
- Blog: <http://blog.it-training-grote.de>
- XING: [https://www.xing.com/profile/Marc Grote2](https://www.xing.com/profile/Marc_Grote2)
- Mobile: 0176/23380279